



水平多関節ロボット LPHシリーズ

DENSO

高機能、低価格
軽量コンパクトな
スカラロボットが登場!

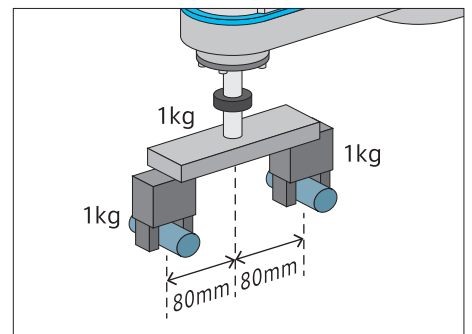
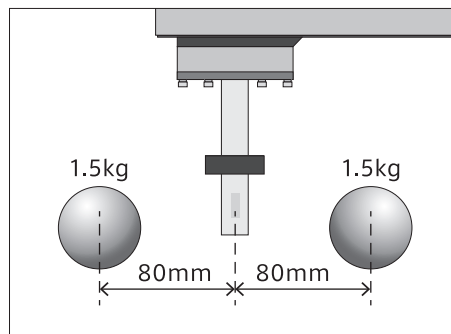


最大リーチ	400mm
最大可搬質量	3kg
位置繰返し精度	±0.02mm
設置方法	床置き

特長

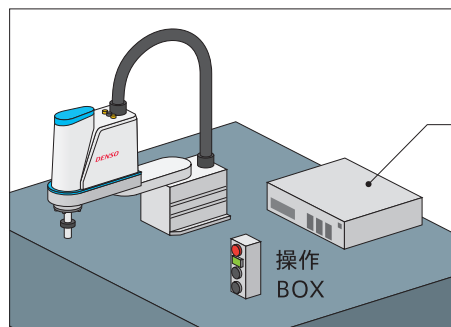
自由度が高いハンド設計

T軸の最大許容慣性モーメントが大きい
ため、ハンド設計の自由度が高いこと
が特長です。オーバーハングしたハンド
形状などにも対応しています。



PLCレスで調整工数削減

高性能コントローラRC8の機能を使っ
てロボットと周辺設備を一括制御。設備
のトータルコストダウンを実現します。



```

ITITLE "TSRO"
PROGRAM TSRO

DO
  RobState = SYSSTATE
  DELAY 1
  IF (RobState AND 6h0C1F) = 6h0818 THEN RobotInit
  = 1 ELSE RobotInit = DELAY 1
  IF (RobState AND 6h0C1F) = 6H081C THEN RobotCondi
  = 1 ELSE RobotCondi = 0
  DELAY 1
  
```

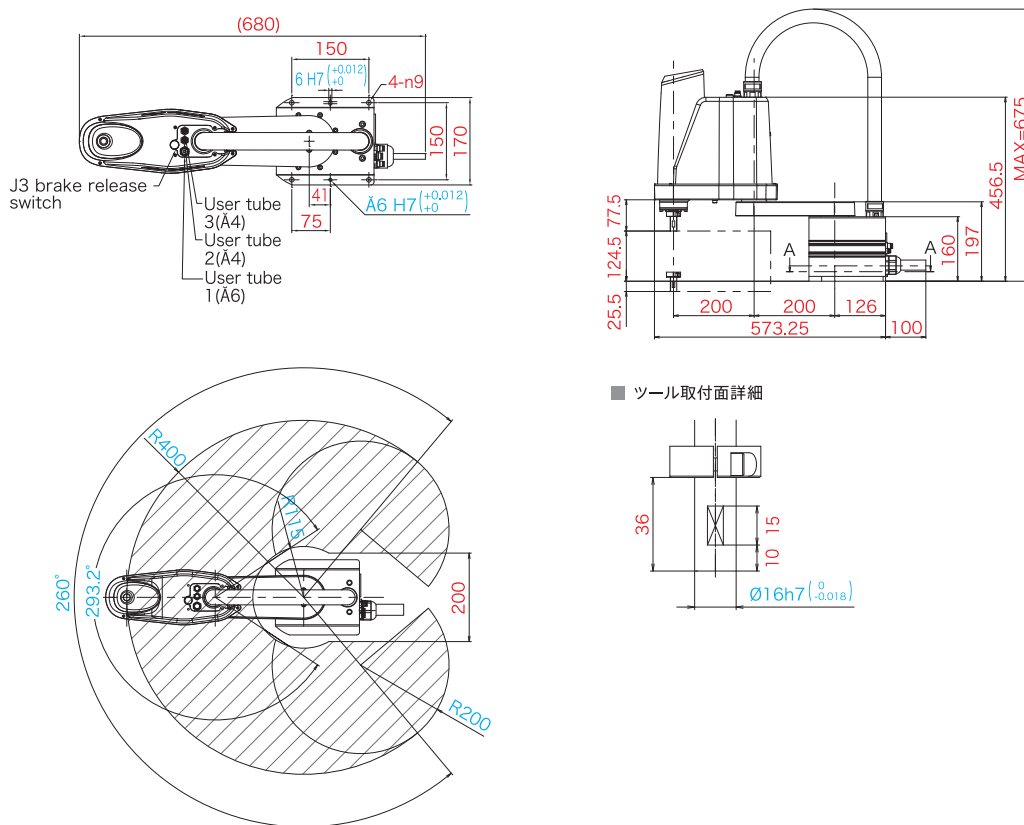
特権タスクプログラム

プログラミングの知識がなくてもPLCから制御可能

ロボットコマンド107種類のファンクションブロック(FB)により、PLCからロボットを直接制御可能です。

そのためロボット側でプログラムを作成せずにPLCの知識だけで調整できるため、立ち上げ調整工数を削減できます。

LPH040



仕様

項目	規格	
ロボット名	LPH-040A1	
アーム全長(第1アーム+第2アーム)	200+200=400mm	
動作角度およびストローク	J1 (第1軸)	±130°
	J2 (第2軸)	±146.6°
	Z (第3軸)	150mm
	T (第4軸)	±360°
軸組合せ	J1 (第1軸)+J2 (第2軸)+Z (第3軸)+T (第4軸)	
最大可搬質量	3kg	
標準サイクルタイム(*2)	0.45sec	
合成最大速度 (ツール取付面中心)	アーム先端	4710mm/sec
	Z	1250mm/sec
	T	1875deg/sec
位置繰返し精度 (ツール取付面中心)(*3)	J1+J2	±0.02mm
	Z	0.02mm
	T	±0.01°
最大圧入力(下方向, 1秒間以下)	90N(1秒以下)	
最大許容慣性モーメント(イナーシャ)	0.075kgm ²	
位置検出方式	アブソリュートエンコーダ	
駆動モータ/ブレーキ	全軸ACサーボモータ/Z軸 ブレーキ付	
ユーザ用エア配管	3系統(φ4×2, φ6×1)	
ユーザ用信号線	15芯(近接センサ等の信号線)	
エア源	常用圧力	0.05~0.35MPa
	許容最大圧力	0.6MPa
質量	約16kg	

*1 : この製品は一部販売出来ない国があります。

*2 : 負荷2kg時、ロボットで高さ25mmまで物を持ち上げ、300mm離れた2点間を往復させるのに必要な時間です。

*3 : 位置繰返し精度は周囲温度一定時の精度です。



製品・機能に関する詳細は
ホームページでチェック
<https://www.denso-wave.com/>



機能紹介動画、導入事例、
活用シーンなどが満載
[DENSO WAVE 公式チャンネル]



株式会社デンソーウェーブ

営業企画 〒448-8661 愛知県刈谷市昭和町1-1
 東北営業所 FA営業 〒983-0036 宮城県仙台市宮城野区若竹2丁目6番1号 株式会社デンソーソリューション東北支社 3階
 東京支店 FA営業 〒105-0011 東京都港区芝公園1丁目7番6号 KDX浜松町プレイス 10階
 中部支店 FA営業 〒446-0058 愛知県安城市三河安城南町1丁目11番9号 4階
 大阪支店 FA営業 〒532-0003 大阪府大阪市淀川区宮原4丁目2番30号 株式会社デンソー大阪ビル 4階
 広島営業所 FA営業 〒730-0025 広島県広島市中区東平塚町4番21号 株式会社デンソー広島ビル 7階
 福岡営業所 FA営業 〒812-0044 福岡県福岡市博多区千代4丁目1番33号 西鉄千代店庁ロビビル 3階

Tel 050-5213-4650
 Tel 022-782-0071
 Tel 03-6367-9788
 Tel 0566-75-7961
 Tel 06-7166-5030
 Tel 082-504-1108
 Tel 092-643-6901

●お求め、ご相談は…

製品情報は
こちら



ホームページアドレス <https://www.denso-wave.com/>