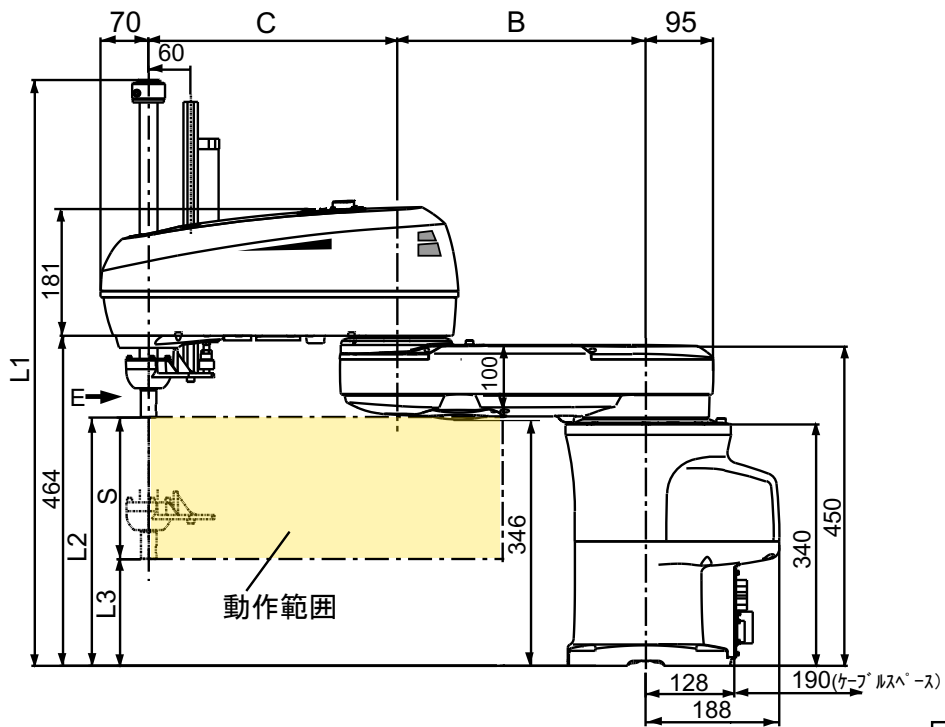


動作範囲



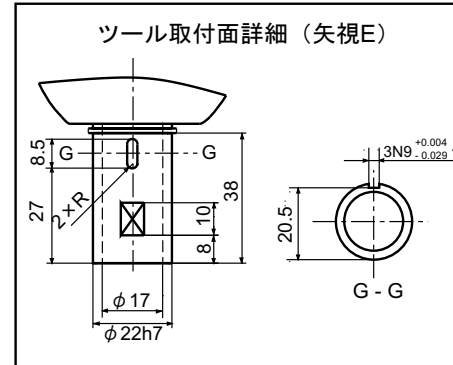
動作範囲

単位：mm

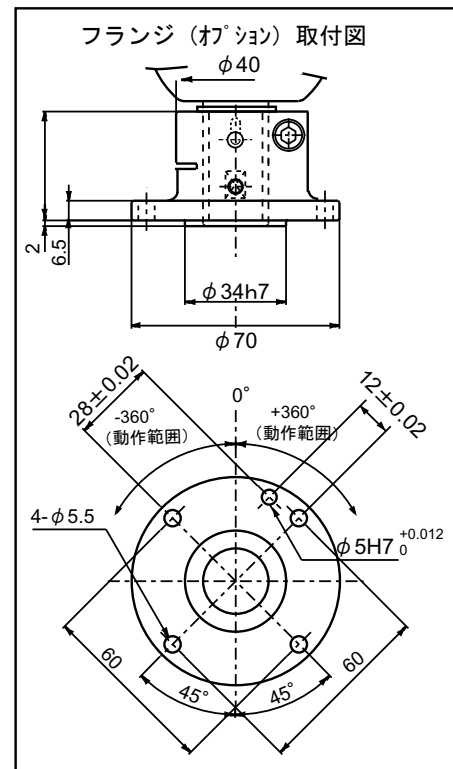
| 型式 | A | B | C | D | F |
|-----------|-----|-----|-----|-----|------|
| HM-4070*G | 700 | 350 | 350 | 199 | 294° |

| S (Z軸ストローク) | L1 | L2 | L3 |
|----------------|-------|-----|-----|
| 100 | 754.7 | 350 | 250 |
| 150 | 804.7 | 350 | 250 |
| 200 | 855 | 350 | 150 |
| 300 | 955 | 350 | 50 |
| 400(注1) | 1055 | 350 | -50 |

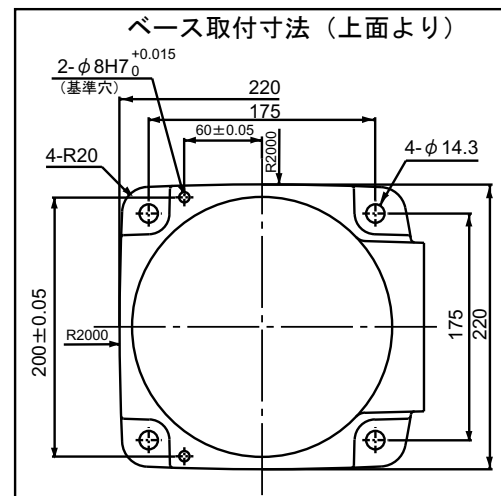
注1：Z軸ストローク400mmの場合は、Z軸の最下端点はベース取付面より低い位置まで達します。



ツール取付面詳細 (矢視E)



フランジ (オプション) 取付図



ベース取付寸法 (上面より)