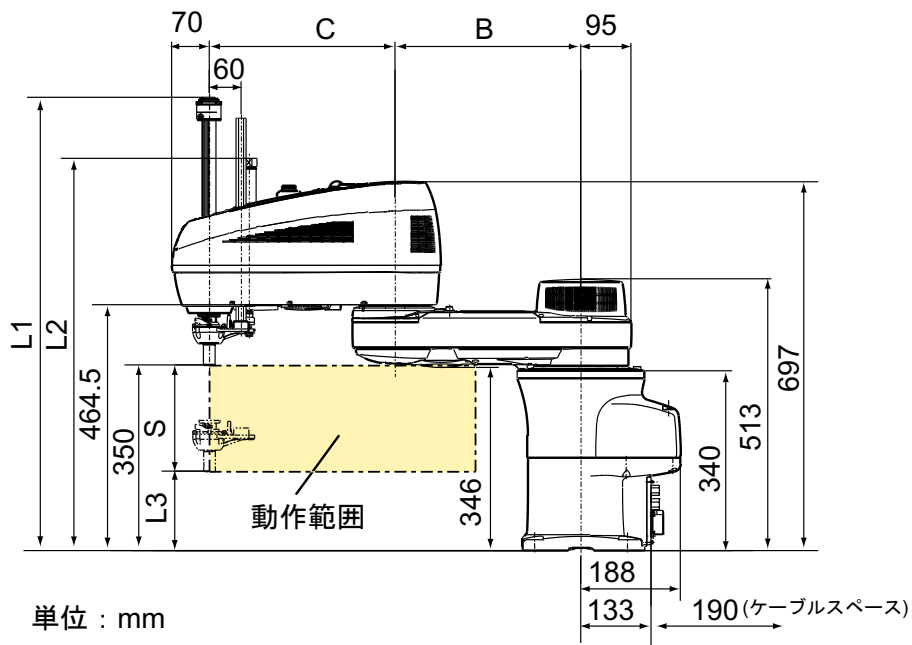


動作範囲



単位 : mm

型式	A	B	C	D	F
HM-4070*G-UL	700	350	350	199	294°

S (Z軸ストローク)	L1	L2	L3
200	855	740	150
300	955	840	50
400(注1)	1055	940	-50

注1 : Z軸ストローク400mmの場合は、Z軸の最下端点はベース取付面より低い位置まで達します。

