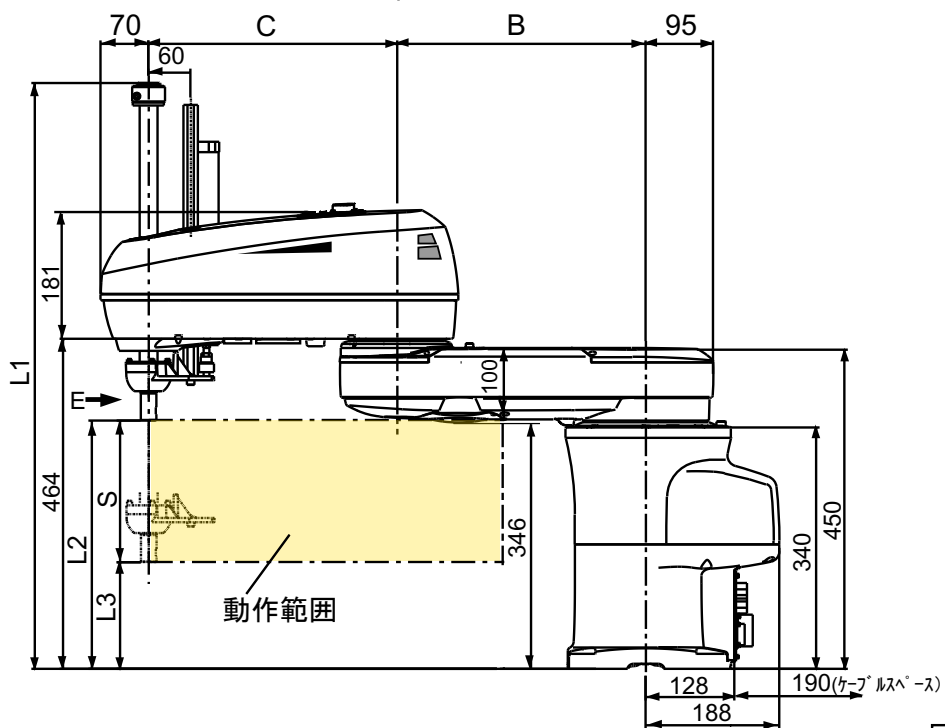


動作範囲



動作範囲

単位：mm

型式	A	B	C	D	F
HM-40A0*G	1000	500	500	284	294°

S (Z軸ストローク)	L1	L2	L3
100	754.7	350	250
150	804.7	350	250
200	855	350	150
300	955	350	50
400(注1)	1055	350	-50

注1：Z軸ストローク400mmの場合は、Z軸の最下端点はベース取付面より低い位置まで達します。

