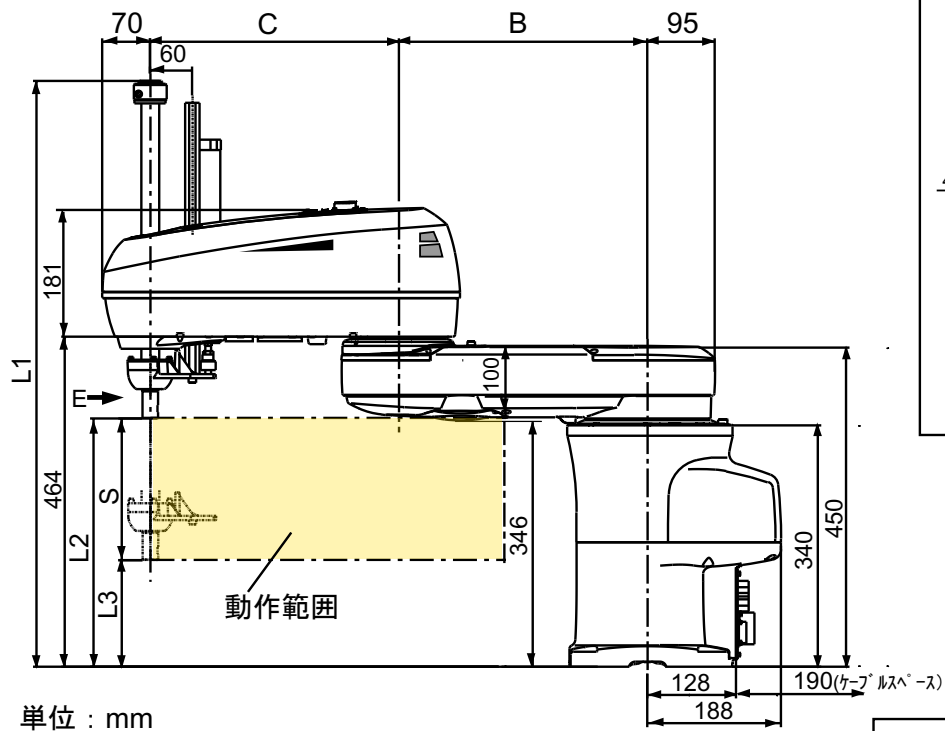


動作範囲



単位 : mm

型 式	A	B	C	D	F
HM-4A70*G	700	350	350	199	294°

S (Z軸ストローク)	L1	L2	L3
200	748.7	350	150
200	798.7	350	250
200	849	350	150
300	949	350	50
400(注1)	1049	350	-50

注1 : Z軸ストローク400mmの場合は、Z軸の最下端点はベース取付面より低い位置まで達します。

