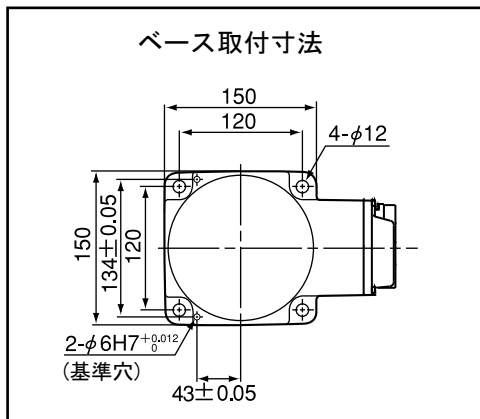
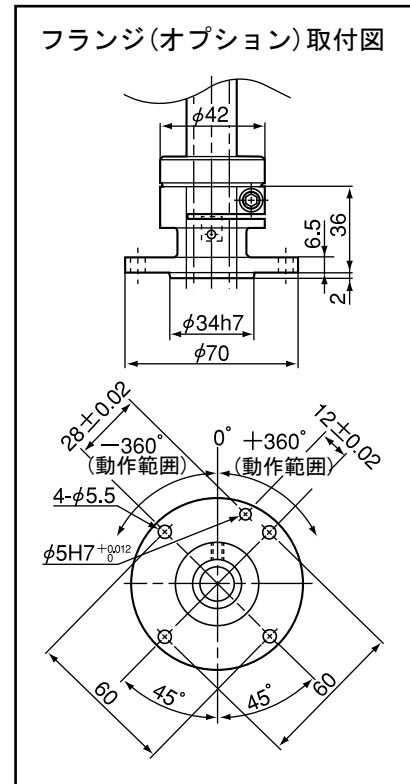
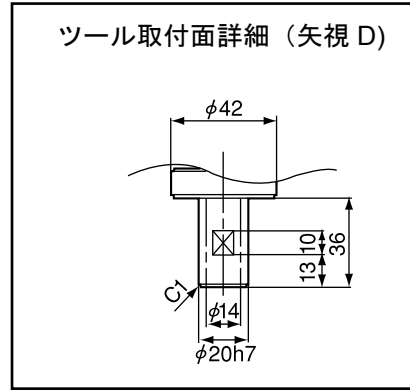


単位: mm



型式	A	B	C
HS-4535*G-UL	350	125	143

Z軸ストローク(S)の違いによる各寸法

Z軸ストローク : S(mm)	L1	L2
*=2 : 200	697	46
*=3 : 320	817	-74 (注1)

(注1) Z:320mmの場合、Z軸の最下降点はベース取付面よりも低い位置まで達します。