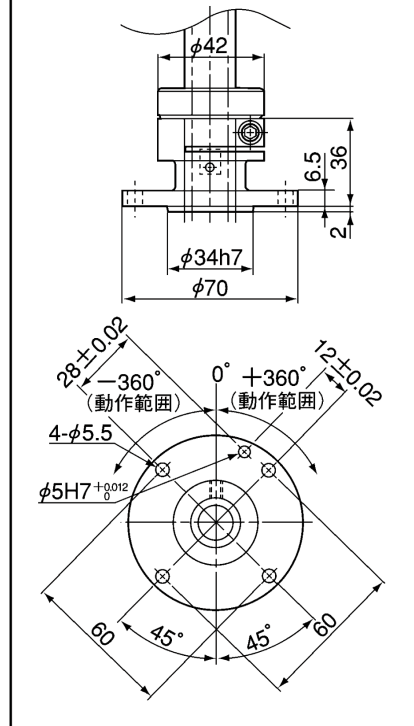
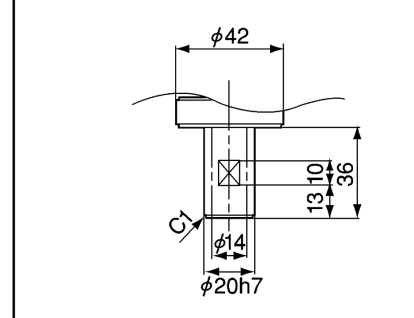


単位: mm

フランジ (オプション) 取付図



ツール取付面詳細 (矢視D)



型式	A	B	C
HS-4545*G	450	225	136

Z軸ストローク : S (mm)	タイプ	L1	L2	L3
*=2 : 200	標準	697	246	46
*=3 : 320	標準	817	246	-74 (注1)

(注1) Z:320mmの場合、Z軸の最下降点はベース取付面よりも低い位置まで達します。