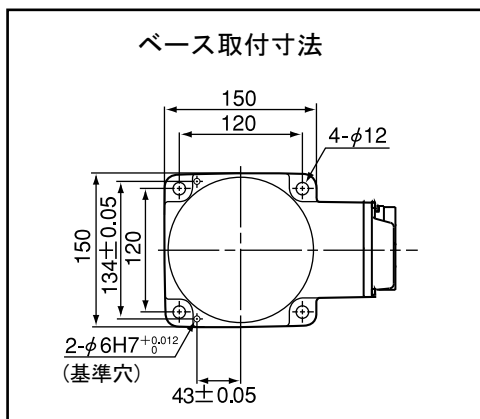
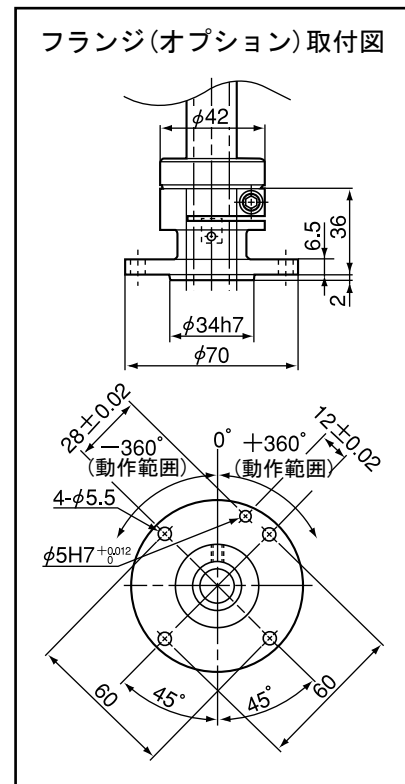
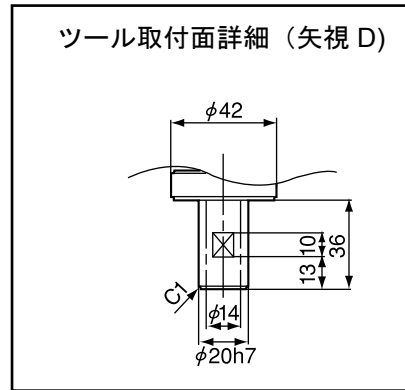


単位: mm



| 型式 | A | B | C |
|--------------|-----|-----|-----|
| HS-4545*G-UL | 450 | 225 | 136 |

Z軸ストローク(S)の違いによる各寸法

| Z軸ストローク : S(mm) | L1 | L2 |
|-----------------|-----|----------|
| *=2 : 200 | 697 | 46 |
| *=3 : 320 | 817 | -74 (注1) |

(注1) Z:320mmの場合、Z軸の最下降点はベース取付面よりも低い位置まで達します。