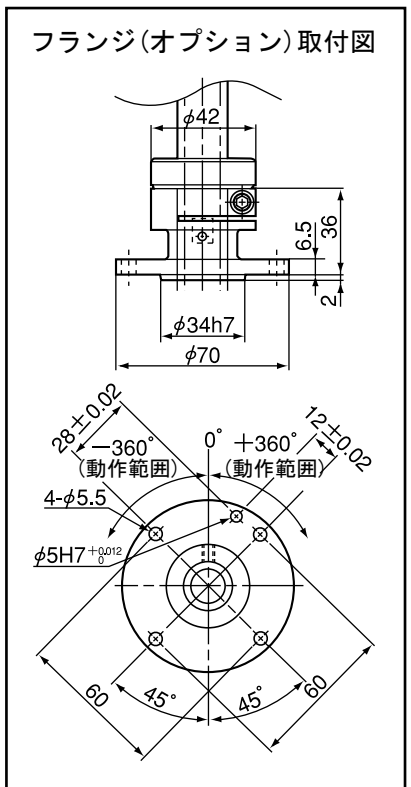
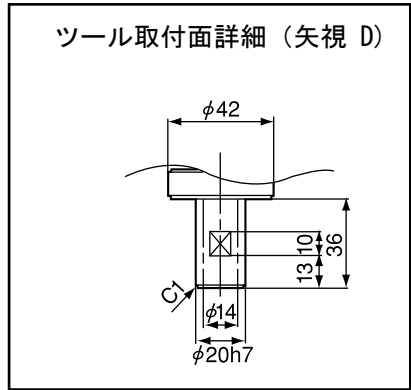
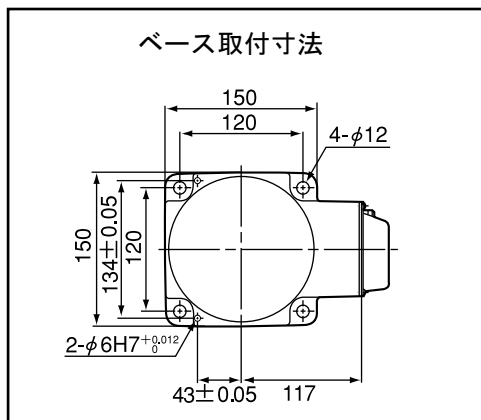


単位: mm



注: Z軸ストローク(S)の違いによる各寸法

型式	S	L1	L2
HSS-45551G	150	-30	581
HSS-45552G	200	20	631
HSS-45553G	320	140	751

注: 天吊りタイプの場合、Z軸の最上昇端はベース取付面より高い位置まで達するので、周辺装置との干渉に注意してください。