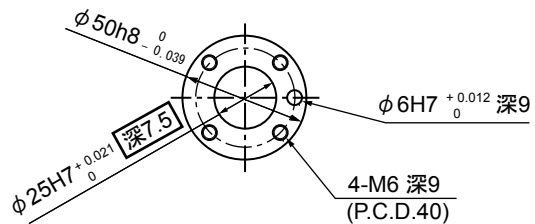
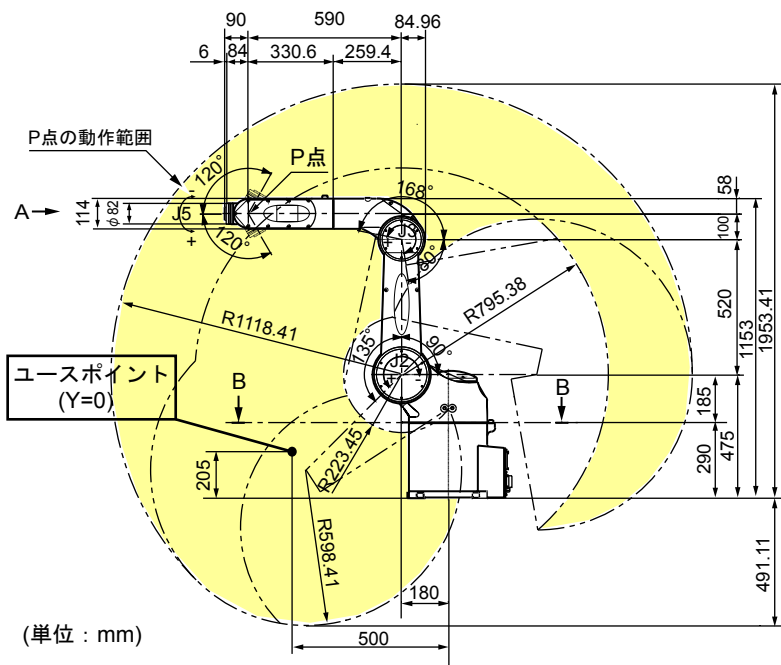
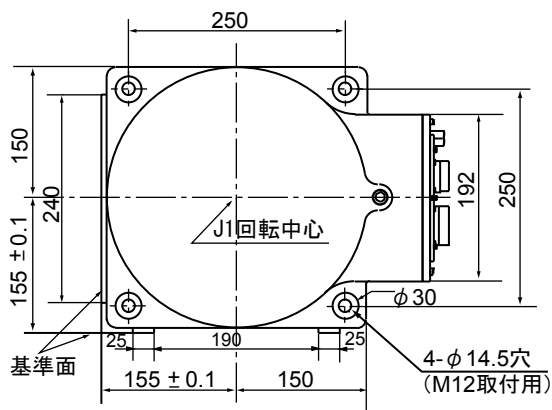


ツール取付面詳細 (A視)



ベース取付寸法 (B-B視)



(単位 : mm)