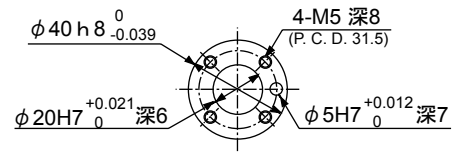
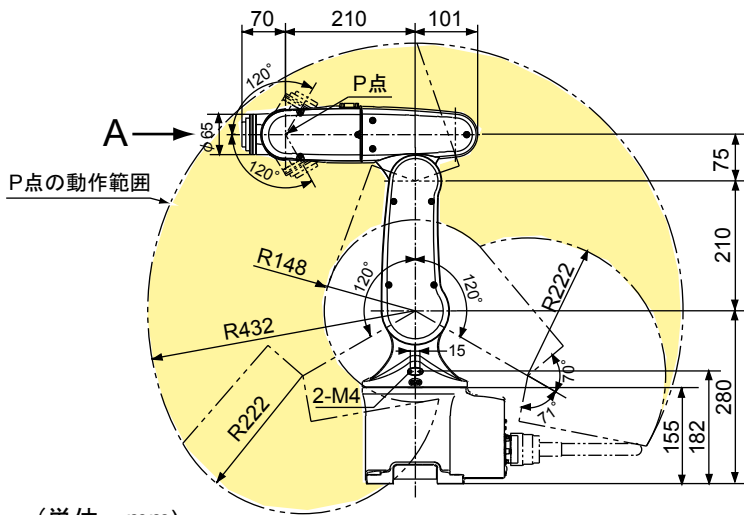
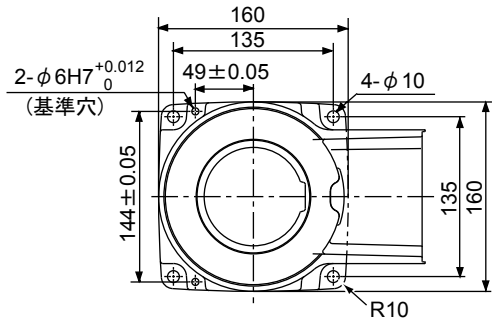


ツール取付面詳細 (矢視A)



ベース取付寸法 (上面より)



(単位 : mm)