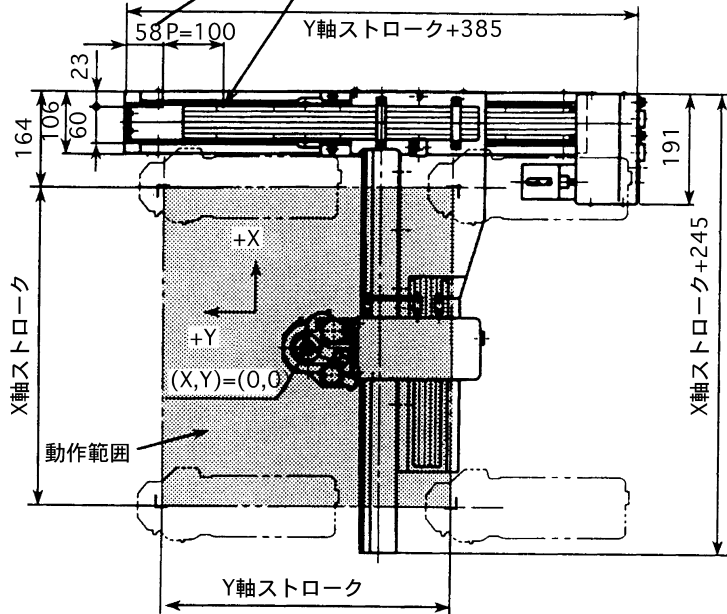
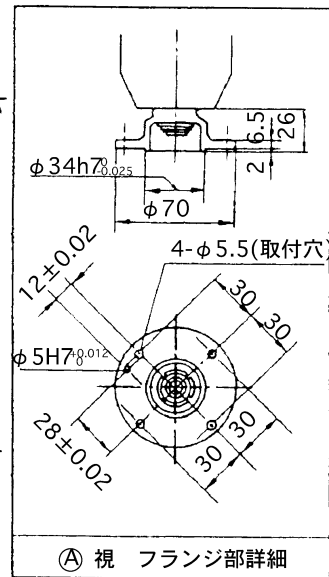
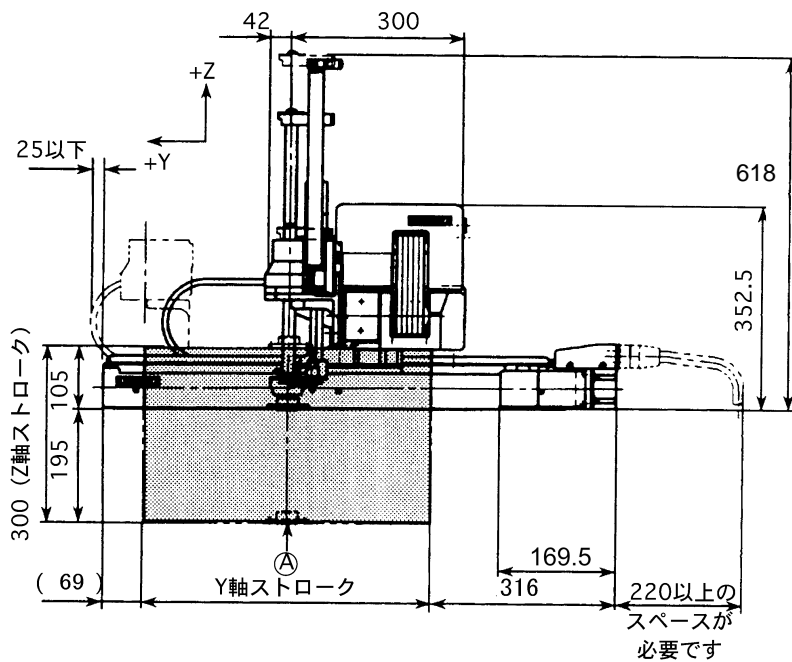


(Y軸ストローク900の場合108) 2×n-φ7キリ (ロボット取付用穴)

(ロボット取付の際は、六角穴付ボルトM6×16を  
14.7 ±2N・mのトルクで全数締め付けて下さい)



Y軸ストローク (mm)	n
300	6
400	7
500	8
600	9
700	10
900	11



注：原位置(X,Y,Z,T)=(0,0,0,0)は、X軸・Y軸ストロークの中間位置、Z軸は取付ベース下面、  
T軸はフランジ部詳細図の位置になります。