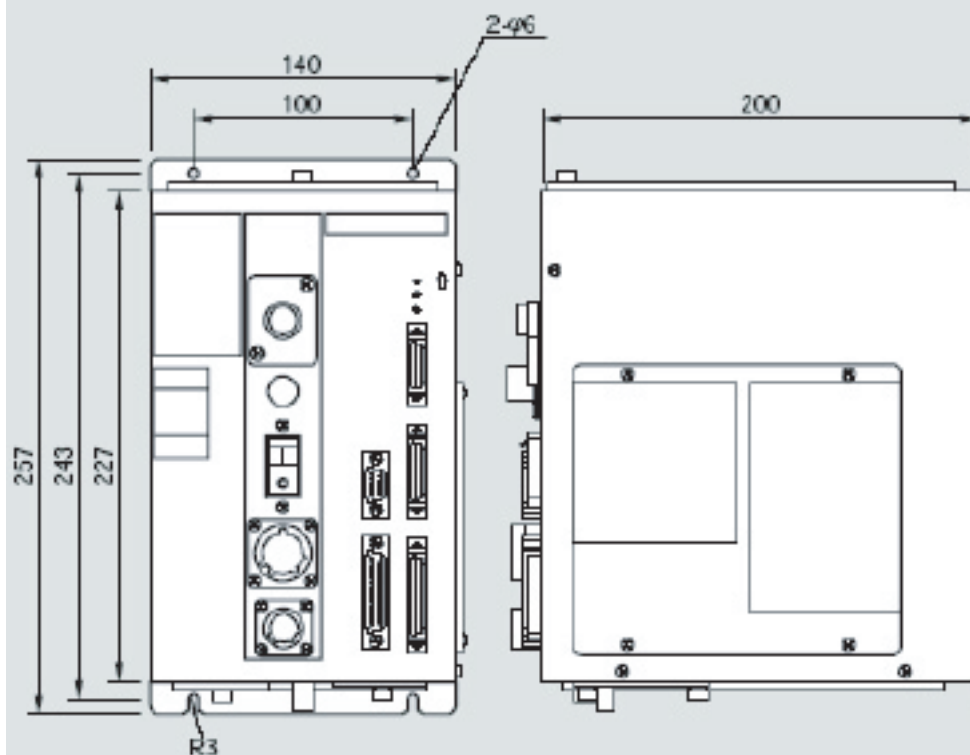


外形寸法 (1軸、2軸コントローラー共通)



(単位:mm)